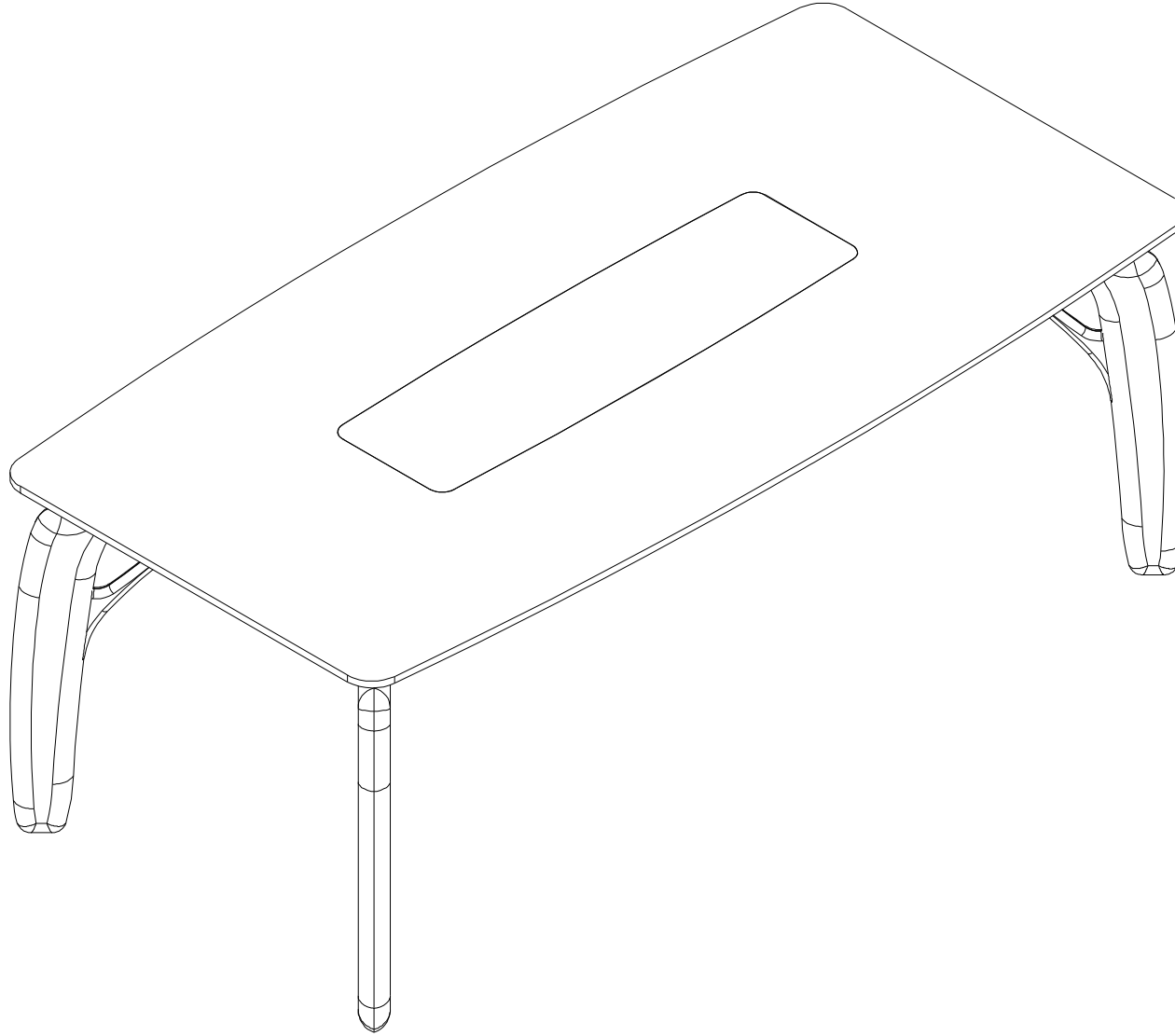


CAMARO MASA

CAMARO TABLE



Assembly Instruction

Page 1/5

Sayın Müşteri,

Satın almış olduğunuz bu ürün size ulaşmadan önce tüm test edilmiş, kontrol edilmiş ve paketlenmiştir. Ancak nakliye sırasında bazı parçalar zarar görebilir. Böyle bir durumla karşılaşırsanız ürünün tamamını geri göndermeyin. ve sadece hasarlı parçayı ve malzemeyi isteyin.

Gerekli parça ve malzemelerin kodunu kurulumda bulabilirsiniz.
Manuel.

Montaja başlamadan önce kolilerden çıkan ürünler eksiksizdir. ve zararsız, olduğundan emin olun.
Birden fazla ürün satın aldıysanız montajı tamamlamadan tek bir ürünü, bitirmeden ikinci ürünü açarak karışıklık yaratmayınız.
Kurulumu başlamadan önce her parçayı hafif nemli bir bezle silin ve kurulumu başlatın.
Başlayabilirsiniz.
Lütfen mobilyalarınızı amacı dışında kullanmayınız.

Dear Customer,

Before this product you have purchased reaches you, all of our has been tested and checked and packaged.
However, some parts may be damaged during transportation.
If you encounter such a situation, do not send the entire product back. and simply ask for the damaged part and the material.

You can find the code of the required parts and materials in the installation manual.

Before starting the assembly, the products coming out of the boxes are complete and harmless make sure it is.

If you have purchased more than one product, without completing the assembly of a single product,

Do not cause confusion by opening the second product.

Before starting the installation, wipe each part with a slightly damp cloth and start the installation.

You can start.

Please do not use your furniture for other than its intended purpose.

PARÇA KODU	PARÇA ADI	ADET
PK-1	ÜST TABLA / TOP TABLE	1
PK-1	MALZEME PAKETİ / METARIAL BOX	1
PK-1	UZUN ALT KLAPA / LONG BOTTOM TABLE	2
PK-1	KISA ALT KLAPA / SHORT BOTTOM TABLE	2
PK-2	AHŞAP AYAK / WOODEN FOOT	4

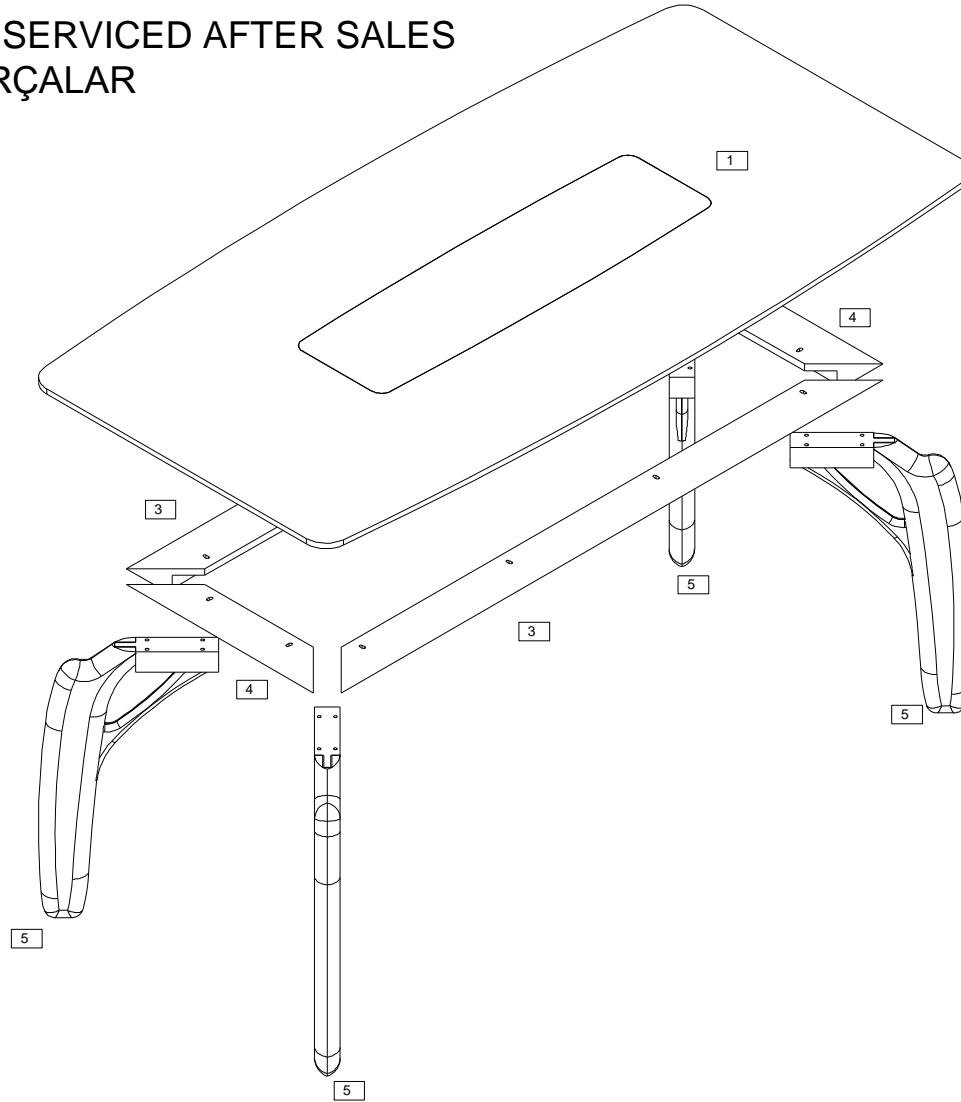
In case you need a sparepart, please indicate "Model Code" and "Accessory Code" shown in the assembly instructions.

LET'S PAY ATTENTION TO THE CODE AND LOCATION OF THE MATERIALS WHEN POSITIONING

CAMARO MASA

CAMARO TABLE

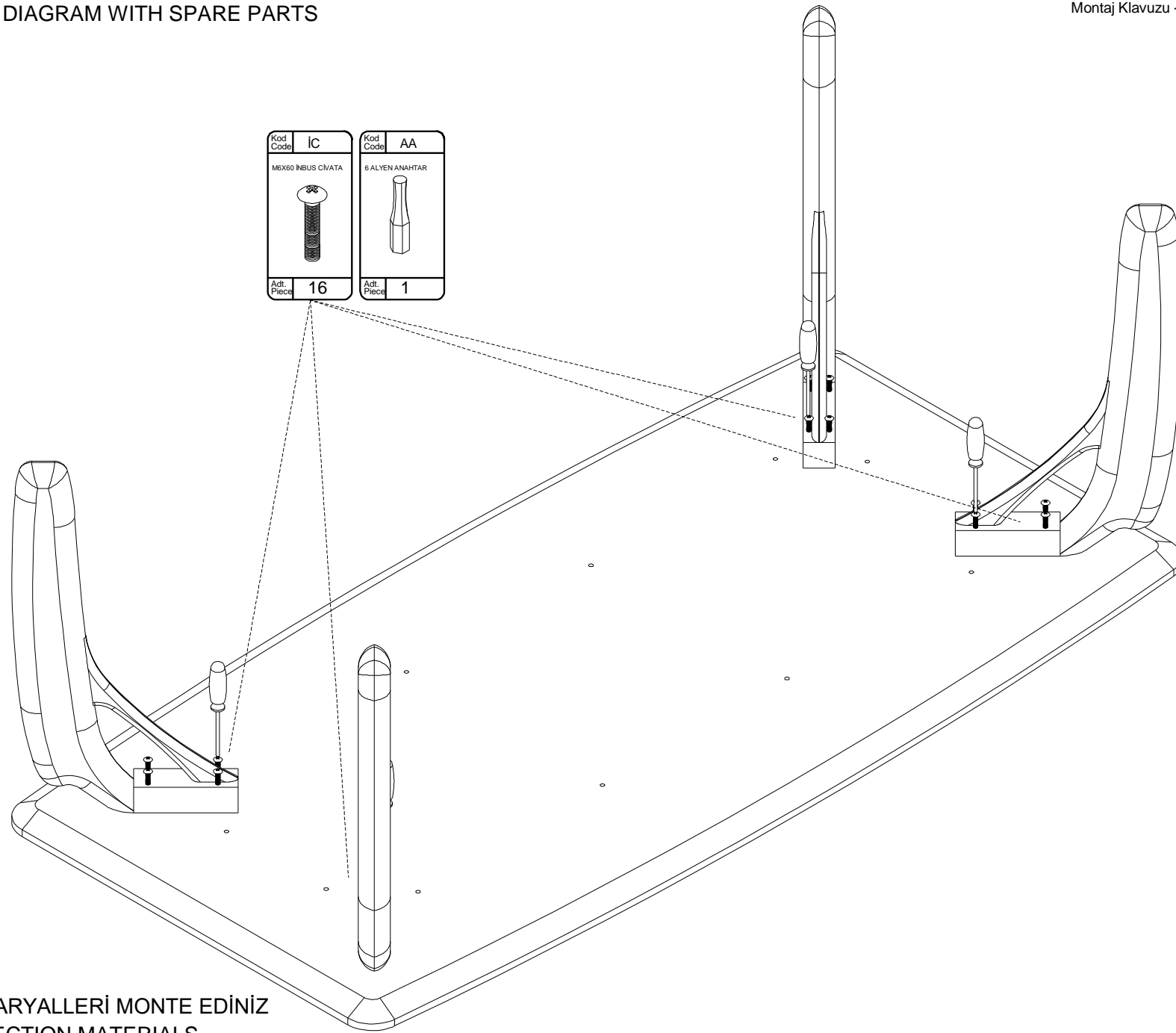
PARTS THAT CAN BE SERVICED AFTER SALES SSH OLABİLECEK PARÇALAR

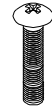
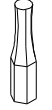


Code	IC	AA
Items	MİSİRE İNİSİS ÇİVİATA	1 ALTYEN ANAHTAR
Quantities	16	1

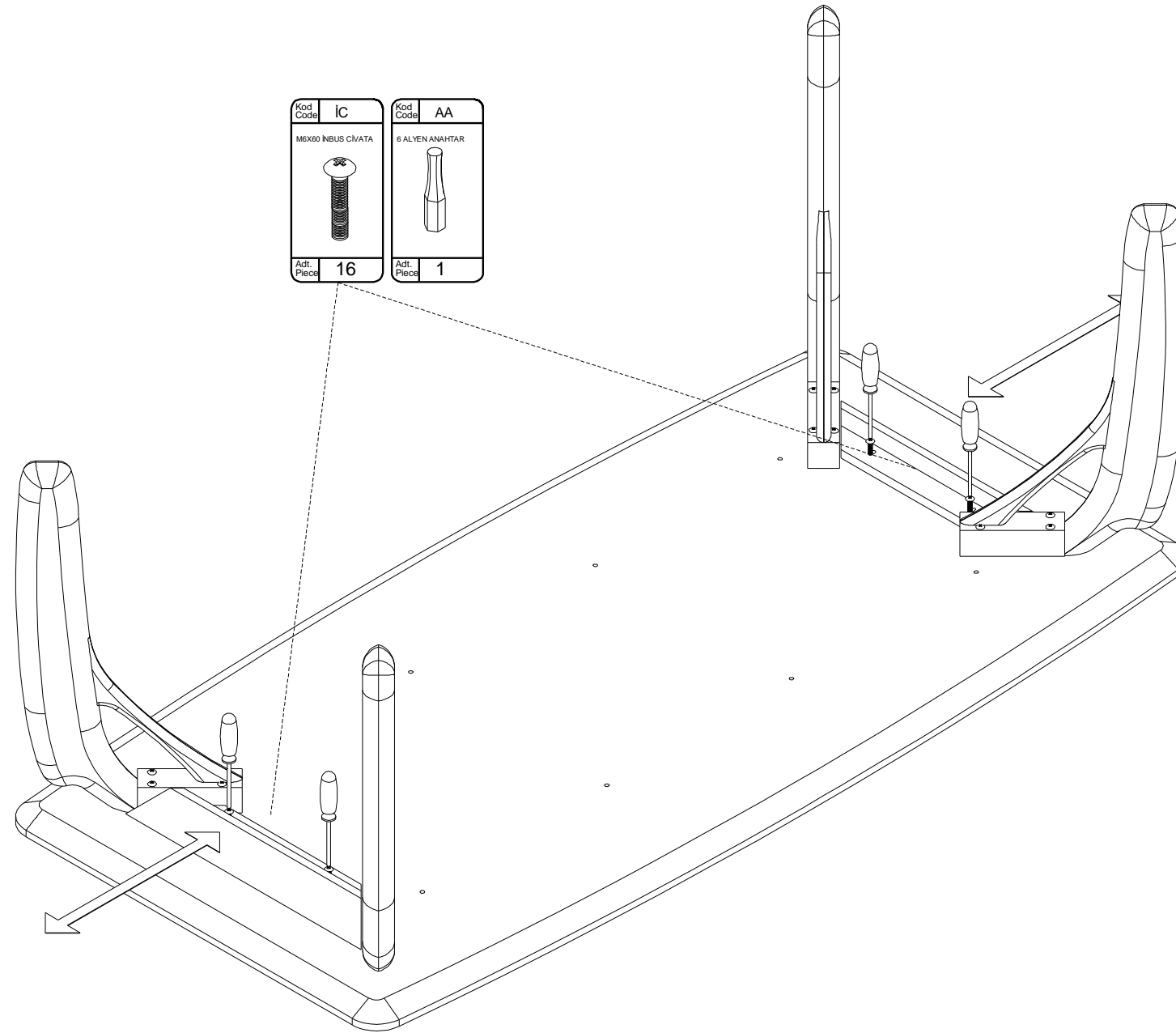
PARÇA KODU	PARÇA ADI	ADET
1	ÜST TABLA / TOP TABLE	1
2	MALZEME PAKETİ / MATERIAL BOX	1
3	UZUN ALT KLAPA / LONG BOTTOM TABLE	2
4	KISA ALT KLAPA / SHORT BOTTOM TABLE	2
5	AHŞAP AYAK / WOODEN FOOT	4

In case you need a sparepart, please indicate "Model Code" and "Accessory Code" shown in the assembly instructions.
LET'S PAY ATTENTION TO THE CODE AND LOCATION OF THE MATERIALS WHEN POSITIONING



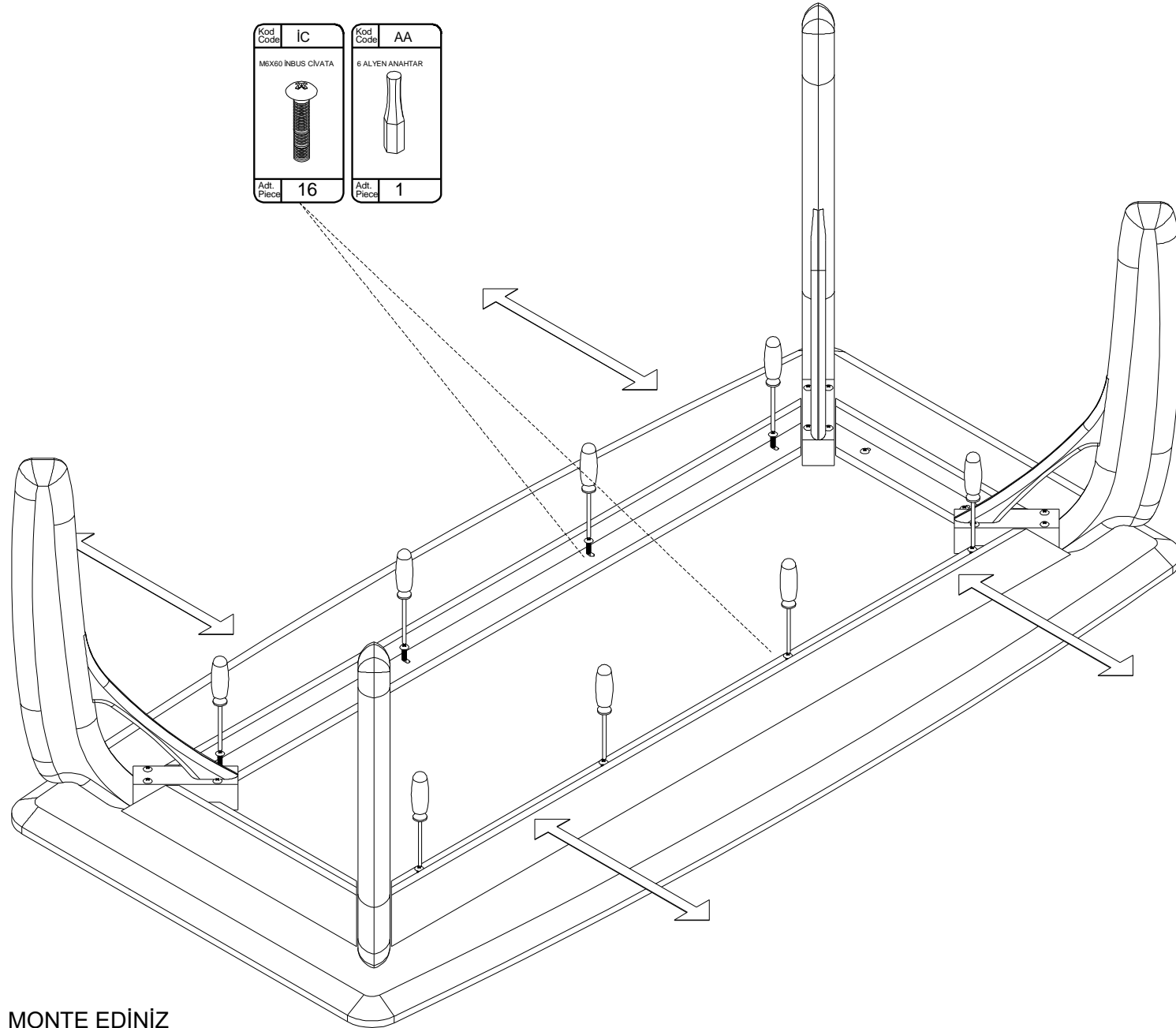
Kod Code	IC	Kod Code	AA
	M6X60 INBUS ÇİVİATA		6 ALYEN ANAHTAR
			
Adt. Piece	16	Adt. Piece	1

BAĞLANTI METARYALLERİ MONTE EDİNİZ
 INSTALL CONNECTION MATERIALS



BAĞLANTI METARYALLERİ MONTE EDİNİZ
 INSTALL CONNECTION MATERIALS

Kod Code	IC	Kod Code	AA
	M6X60 INBUS CIVATA		6 ALYEN ANAHTAR
Adt. Piece	16	Adt. Piece	1



BAĞLANTI METARYALLERİ MONTE EDİNİZ
 INSTALL CONNECTION MATERIALS