**Sayın Müşteri,**

Satın almış olduğunuz bu ürün size ulaşmadan önce tüm test edilmiş, kontrol edilmiş ve paketlenmiştir. Ancak nakliye sırasında bazı parçalar zarar görebilir. Böyle bir durumda karşılaşırsanız ürünün tamamını geri göndermeyin. ve sadece hasarlı parçayı ve malzemeyi isteyin.

Gerekli parça ve malzemelerin kodunu kurulumda bulabilirsiniz.  
Manuel.

Montaja başlamadan önce kolilerden çıkan ürünler eksiksizdir. ve zararsız, olduğundan emin olun.

Birden fazla ürün satın aldıysanız montajı tamamlamadan tek bir ürünü, bitirmeden ikinci ürünü açarak karışıklık yaratmayınız. Kurulumu başlamadan önce her parçayı hafif nemli bir bezle silin ve kurulumu başlatın, Başlayabilirsiniz.

Lütfen mobilyalarınızı amacı dışında kullanmayınız.

**Dear Customer,**

Before this product you have purchased reaches you, all of our has been tested and checked and packaged. However, some parts may be damaged during transportation. If you encounter such a situation, do not send the entire product back. and simply ask for the damaged part and the material.

You can find the code of the required parts and materials in the installation manual.

Before starting the assembly, the products coming out of the boxes are complete and harmless make sure it is.

If you have purchased more than one product, without completing the assembly of a single product,

Do not cause confusion by opening the second product.

Before starting the installation, wipe each part with a slightly damp cloth and start the installation.

You can start.

Please do not use your furniture for other than its intended purpose.

## PAKET İÇERİ / PACKAGE INCLUDED

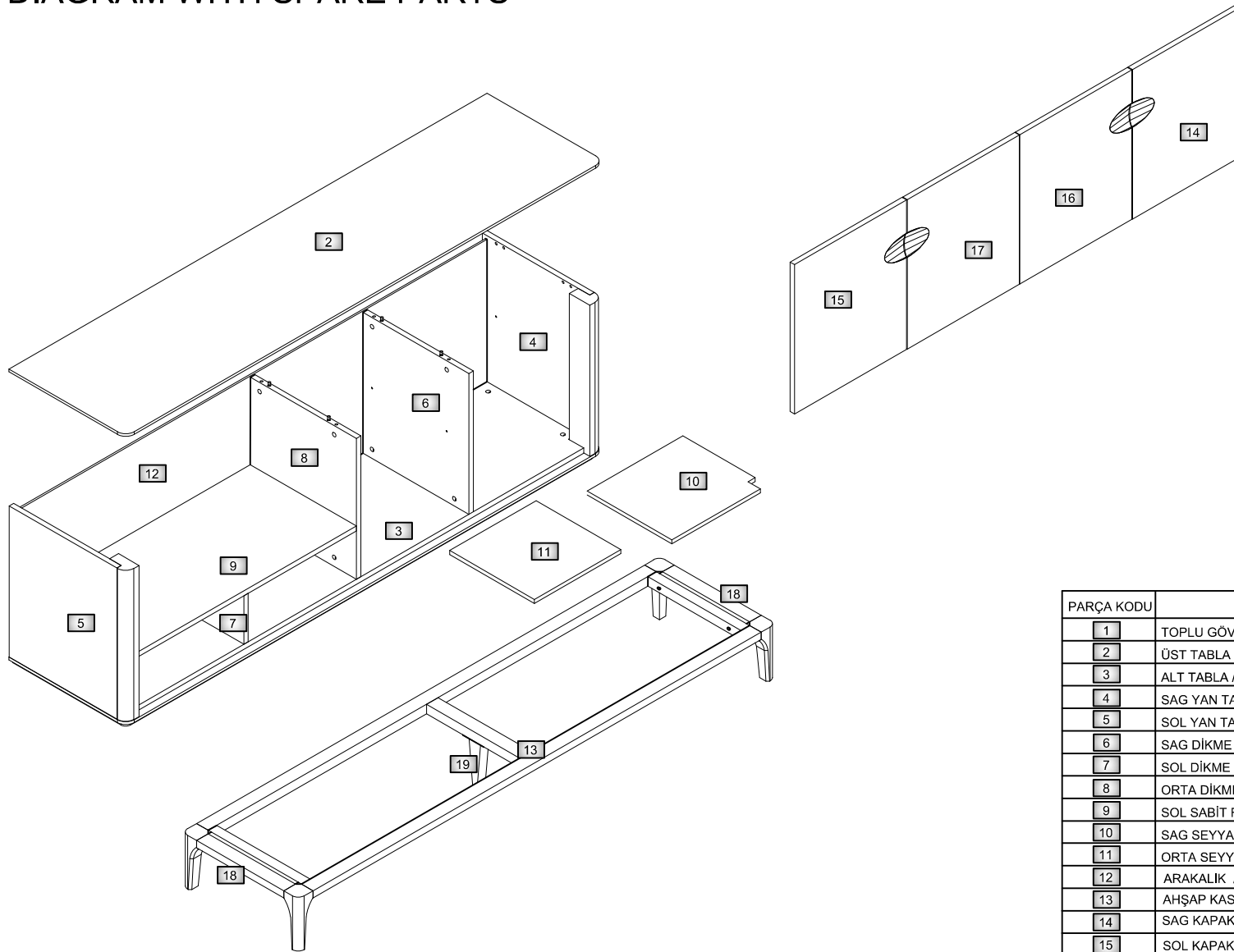
PAKET NO PACKAGE NO	PARÇA NO / PART NO		
1 PK	1	18	19

In case you need a sparepart, please indicate "Model Code" and "Accessory Code" shown in the assembly instructions.

LET'S PAY ATTENTION TO THE CODE AND LOCATION OF THE MATERIALS WHEN POSITIONING

# ASTON CONSOLE

## INSTALLATION DIAGRAM WITH SPARE PARTS



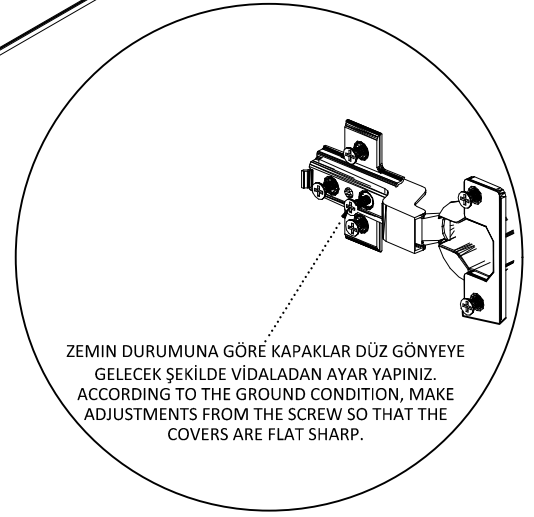
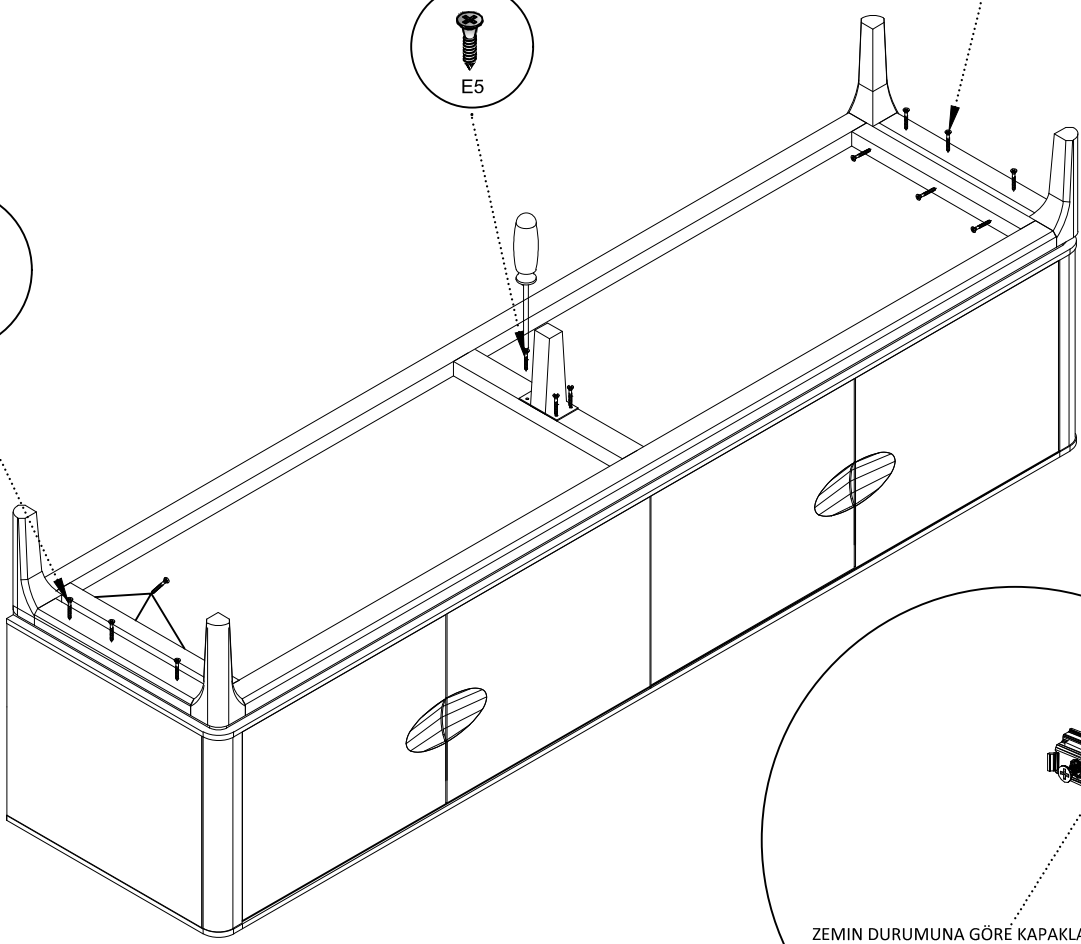
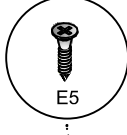
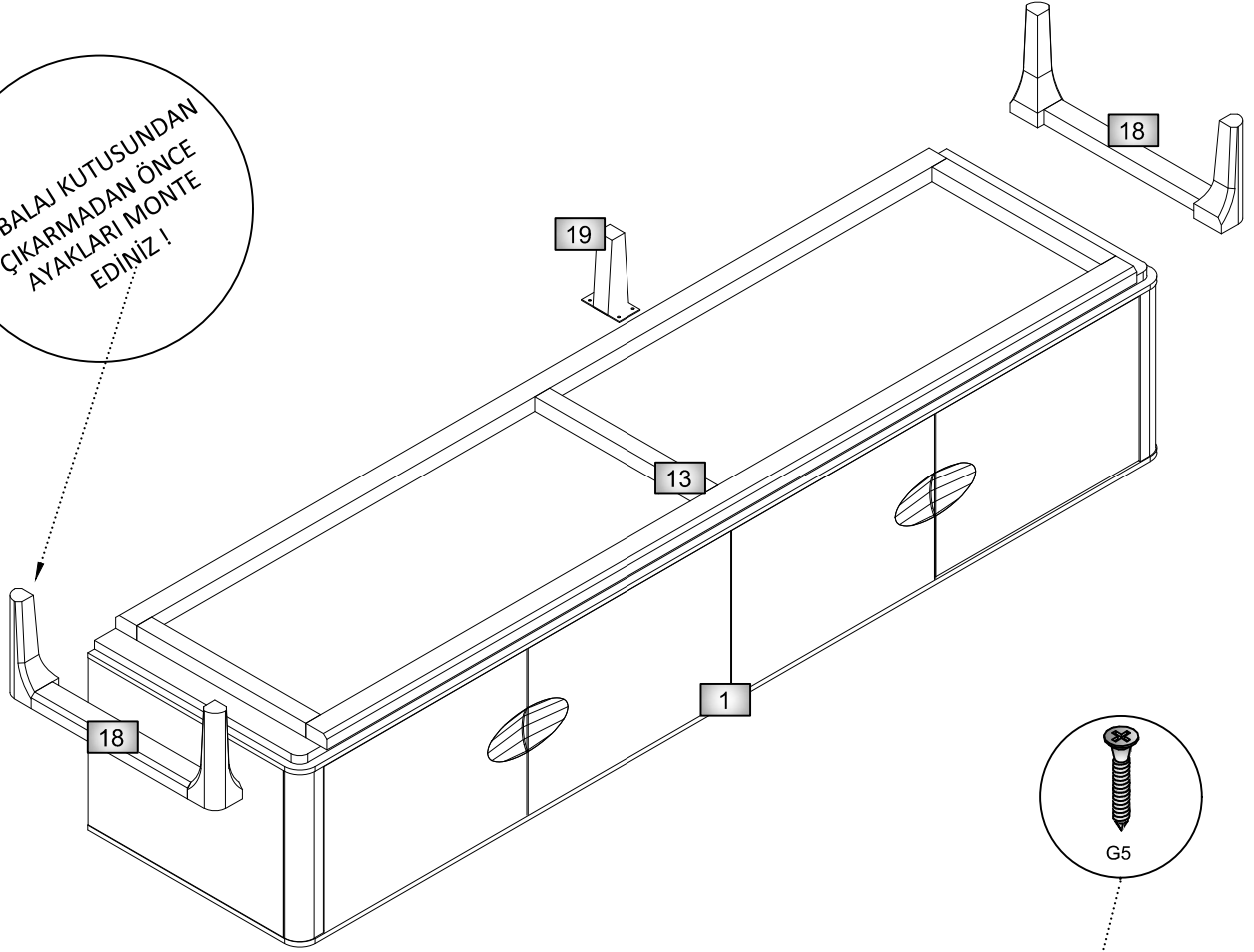
PARÇA KODU	PARÇA ADI	ADET
1	TOPLU GÖVDE / BULK BODY	1
2	ÜST TABLA / TOP TABLE	1
3	ALT TABLA / LOWER TABLE	1
4	SAG YAN TABLA / RIGHT SIDE TABLE	1
5	SOL YAN TABLA / LEFT SIDE TABLE	1
6	SAG DİKME / RIGHT STRETCH	1
7	SOL DİKME / LEFT STRETCH	1
8	ORTA DİKME / MIDDLE STRETCH	1
9	SOL SABİT RAF / LEFT FIXED SHELF	1
10	SAG SEYYAR RAF / RIGHT MOBILE SHELF	1
11	ORTA SEYYAR RAF / MIDDLE MOBILE SHELF	1
12	ARAKALIK / BACKREST	1
13	AHŞAP KASA / WOODEN CASE	1
14	SAG KAPAK / RIGHT COVER	1
15	SOL KAPAK / LEFT COVER	1
16	SAG ORTA KAPAK / RIGHT MIDDLE COVER	1
17	SOL ORTA KAPAK / LEFT BACK COVER	1
18	TOPLU AYAK / BULK FEET	2
19	ORTA AYAK / MIDDLE FEET	1

Code	Kod	Kod	Kod	Kod	Kod	Kod	Kod	Kod	Kod	Kod	Kod	Kod	Kod	Kod	Kod
Items	A	B	C	TA	D	H3	H6	R	E	G5	E5	BA	E1	AP	
	FIX SCREW	FIX LOCK	FIX PLUG		Ø8mm PLS. DOWEL	TDS HING	TDS HING	SHELF PIN	3/16" CHAIRBOARD SCREWS	Ø16 SCREW	Ø16 CHAIRBOARD SCREWS	COVER-FRESH HEAT	Ø16 CHAIRBOARD SCREWS		
Quantities	Adl. Parç. 24	Adl. Parç. 24	Adl. Parç. 24	Adl. Parç. 8	Adl. Parç. 24	Adl. Parç. 4	Adl. Parç. 4	Adl. Parç. 8	Adl. Parç. 40	Adl. Parç. 12	Adl. Parç. 12	Adl. Parç. 4	Adl. Parç. 14	Adl. Parç. 14	

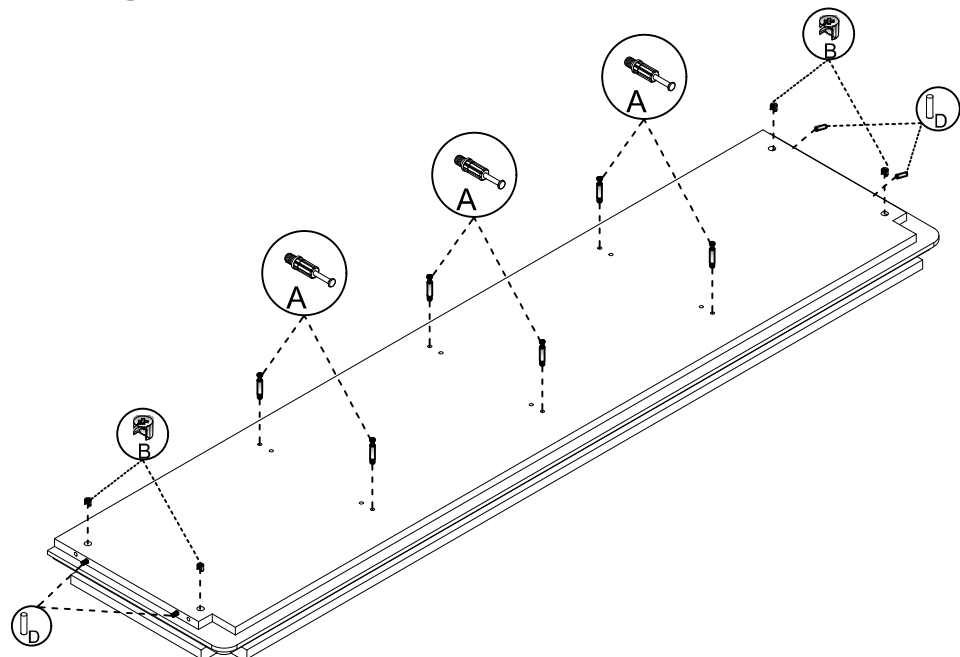
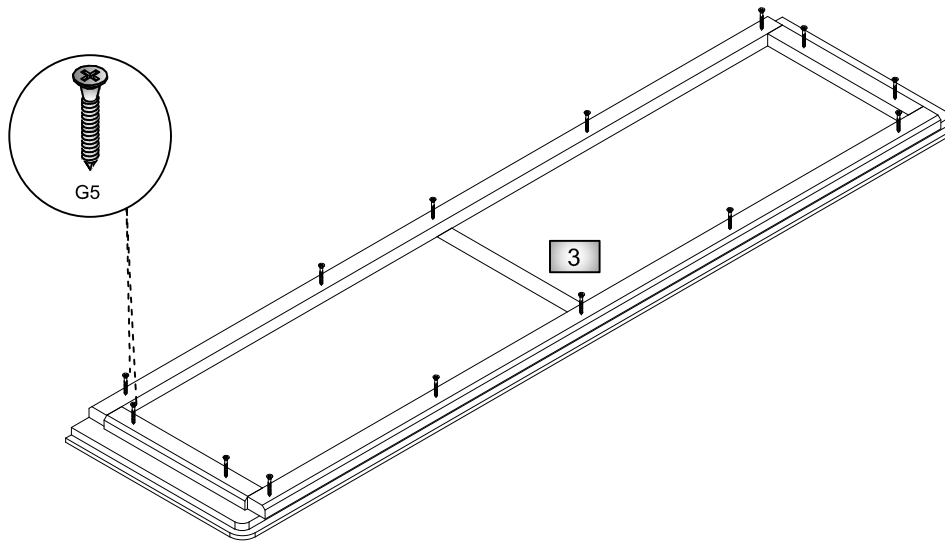
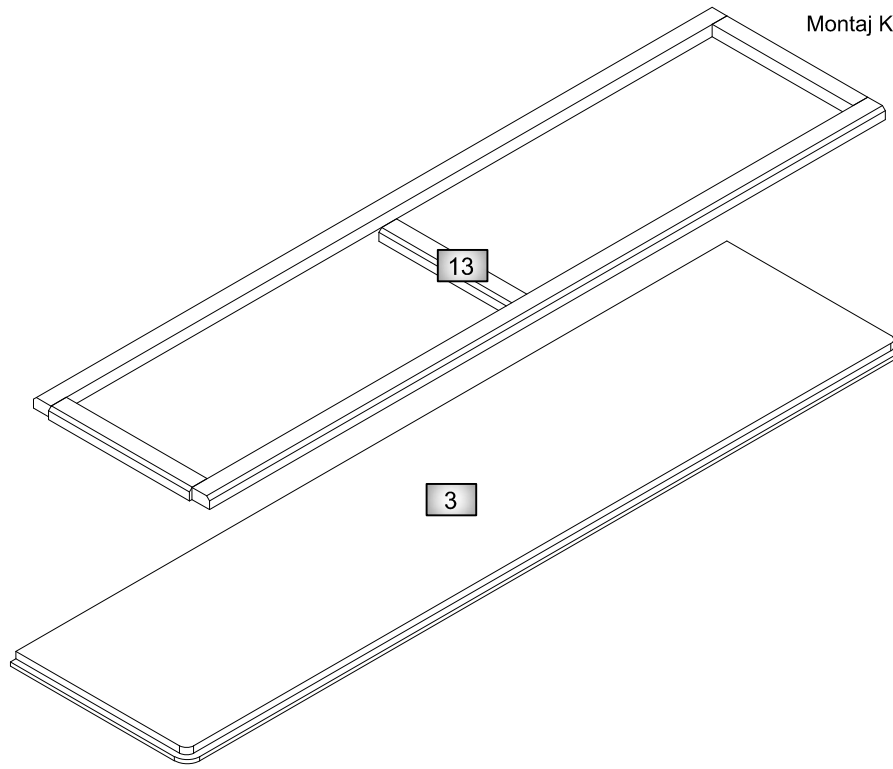
In case you need a sparepart, please indicate "Model Code" and "Accessory Code" shown in the assembly instructions.

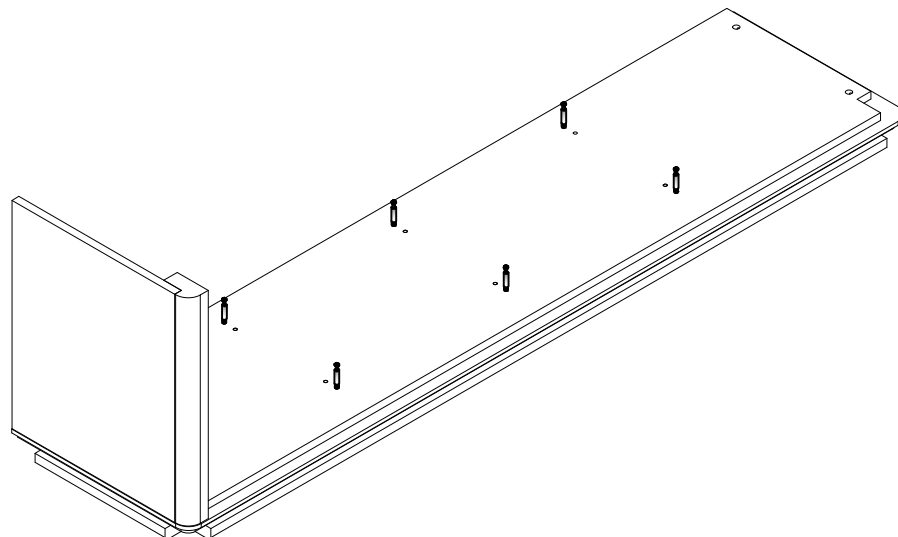
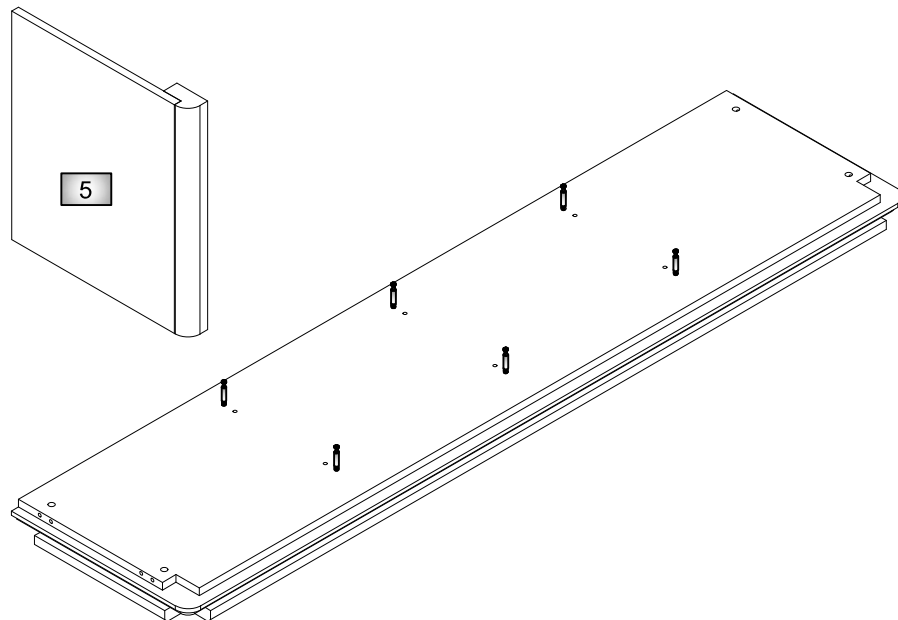
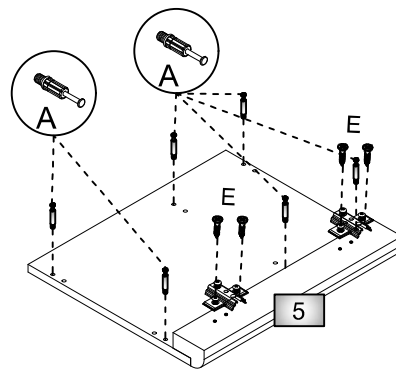
LET'S PAY ATTENTION TO THE CODE AND LOCATION OF THE MATERIALS WHEN POSITIONING

AMBALAJ KUTUSUNDAN  
ÇIKARMADAN ÖNCE  
AYAKLARI MONTE  
EDİNİZ !

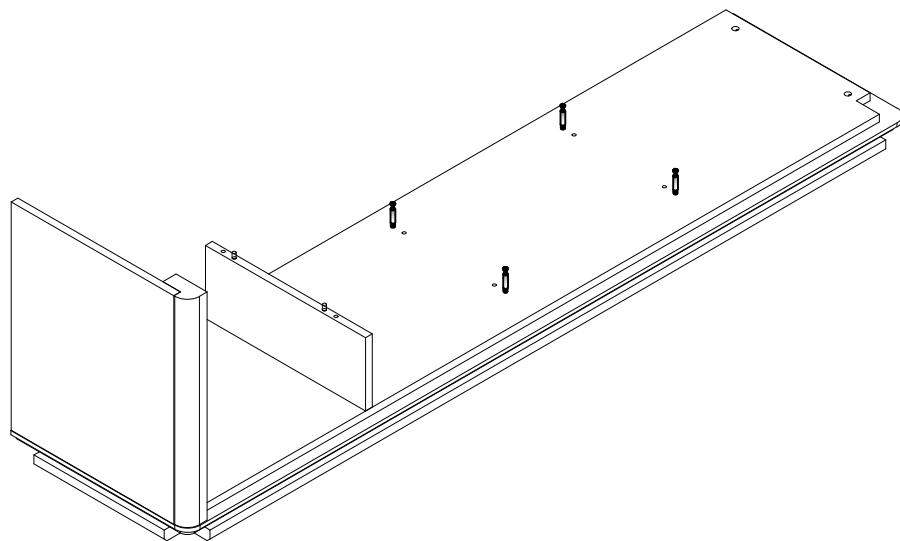
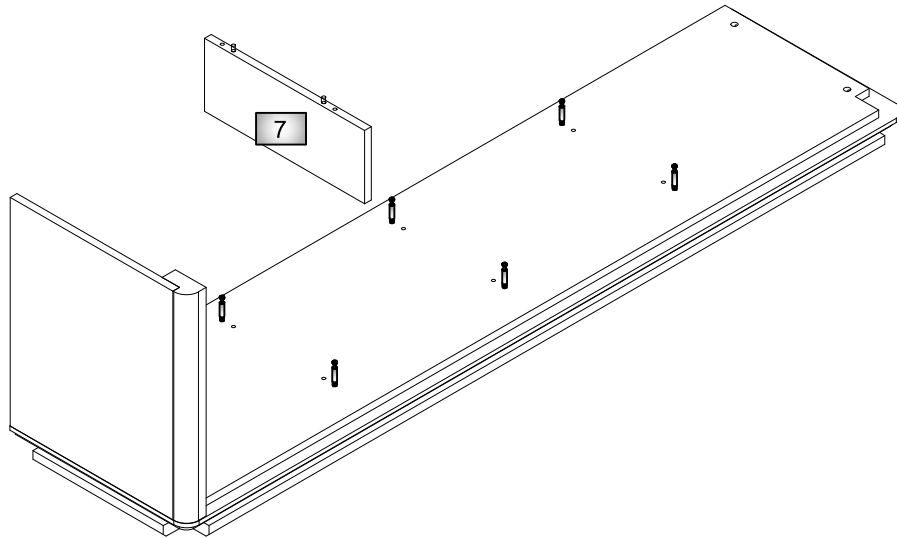
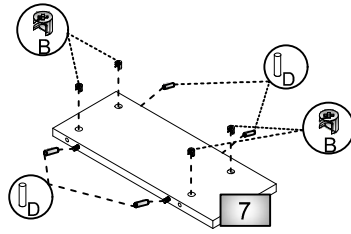


ZEMİN DURUMUNA GÖRE KAPAKLAR DÜZ GÖNYEYE  
GELECEK ŞEKİLDE VİDALADAN AYAR YAPINIZ.  
ACCORDING TO THE GROUND CONDITION, MAKE  
ADJUSTMENTS FROM THE SCREW SO THAT THE  
COVERS ARE FLAT SHARP.

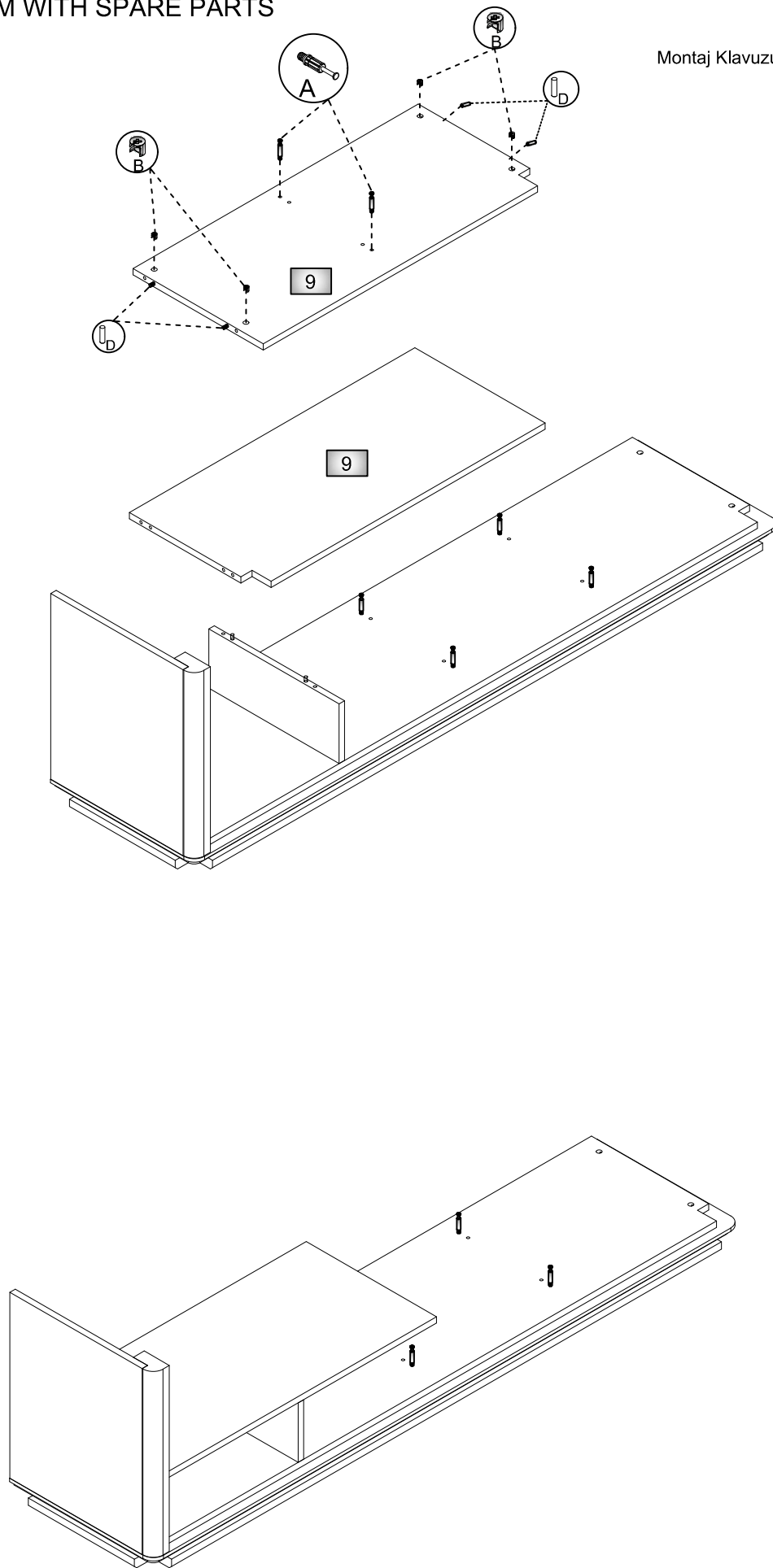


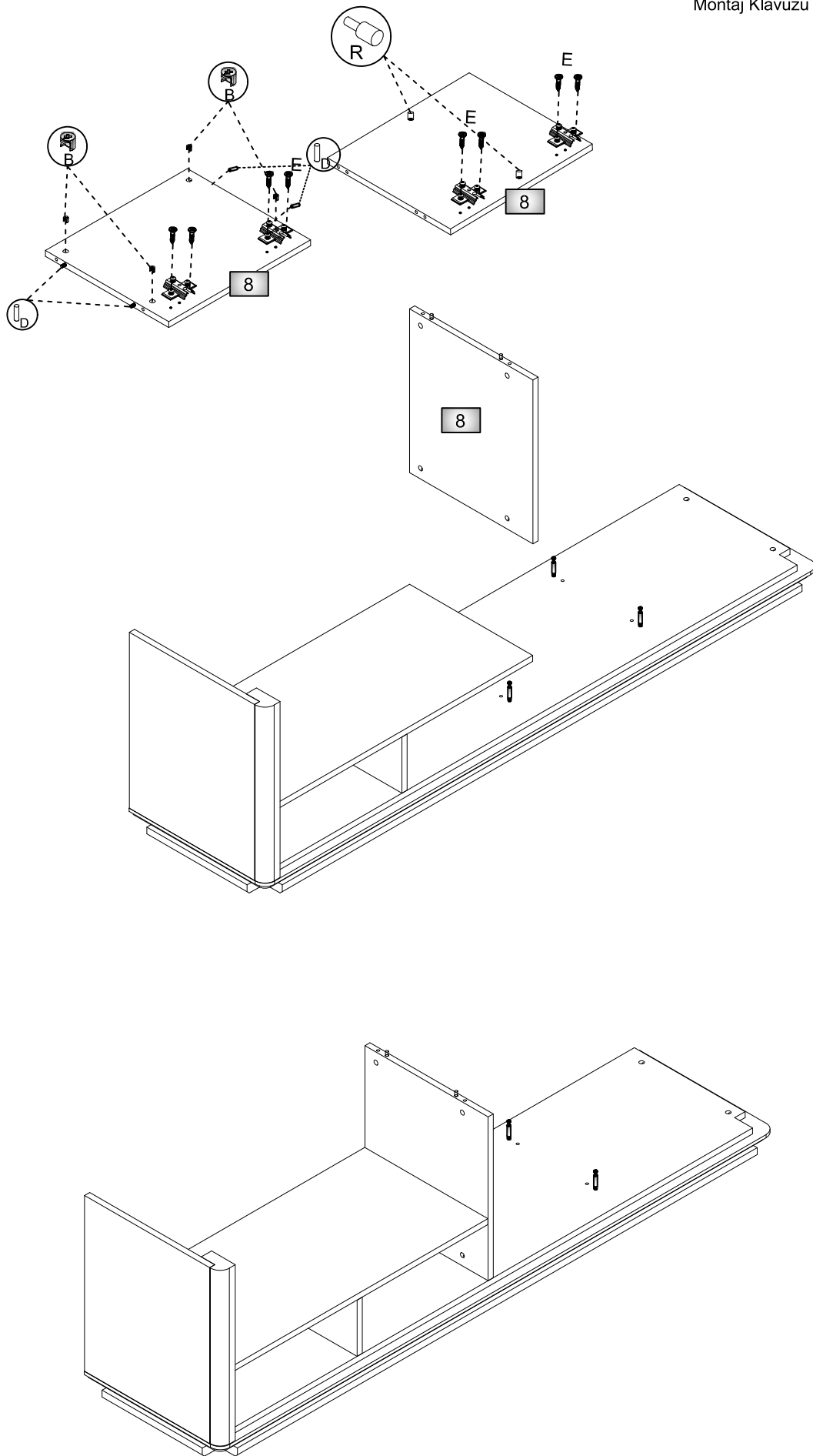


# INSTALLATION DIAGRAM WITH SPARE PARTS



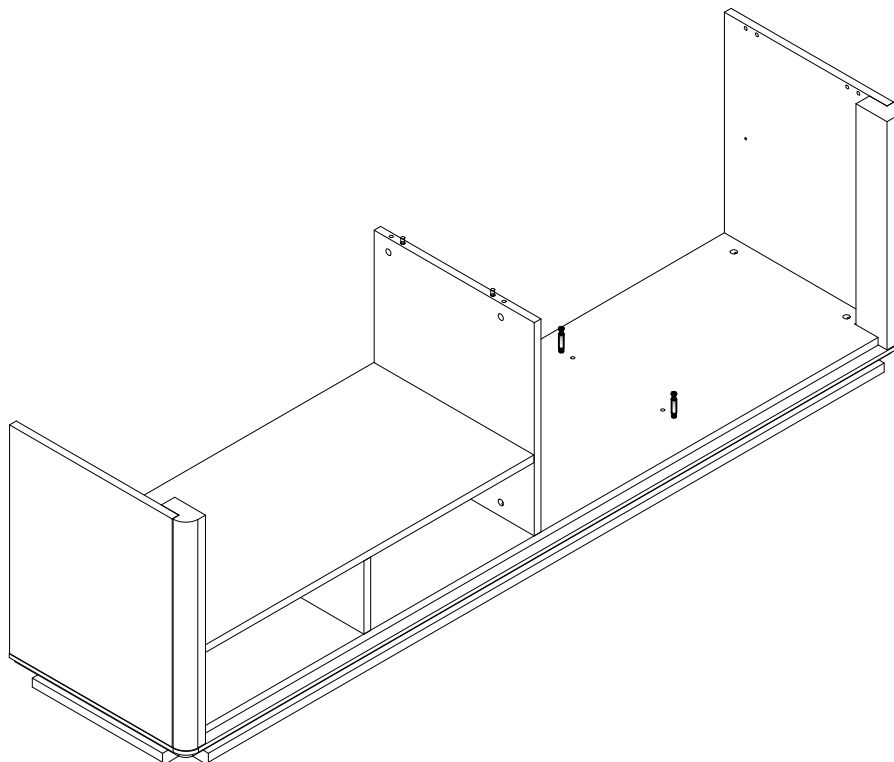
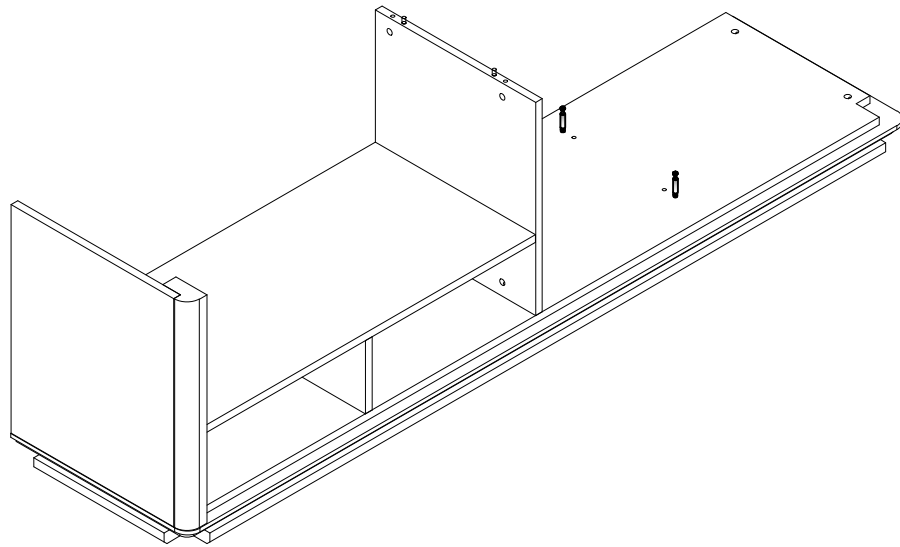
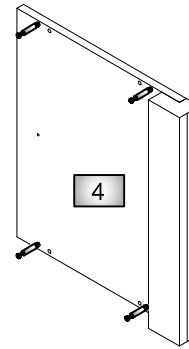
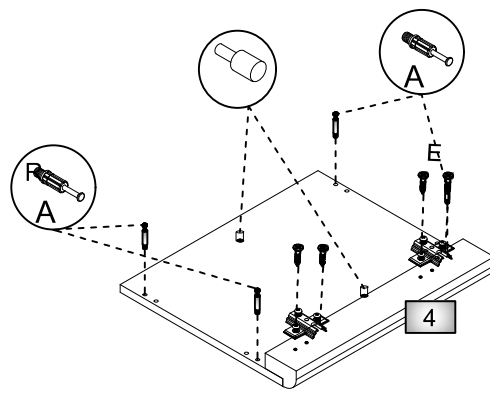
# INSTALLATION DIAGRAM WITH SPARE PARTS

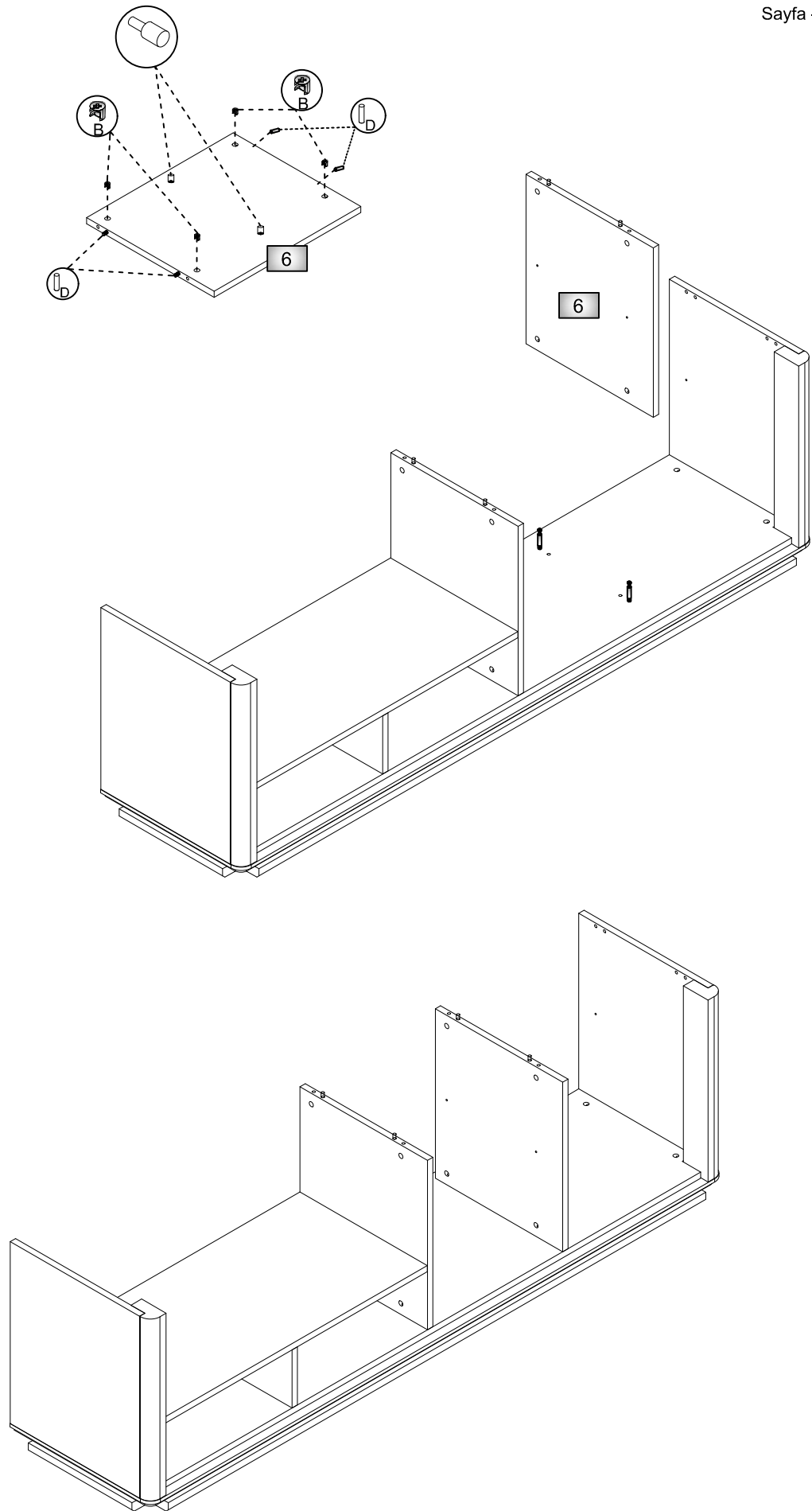


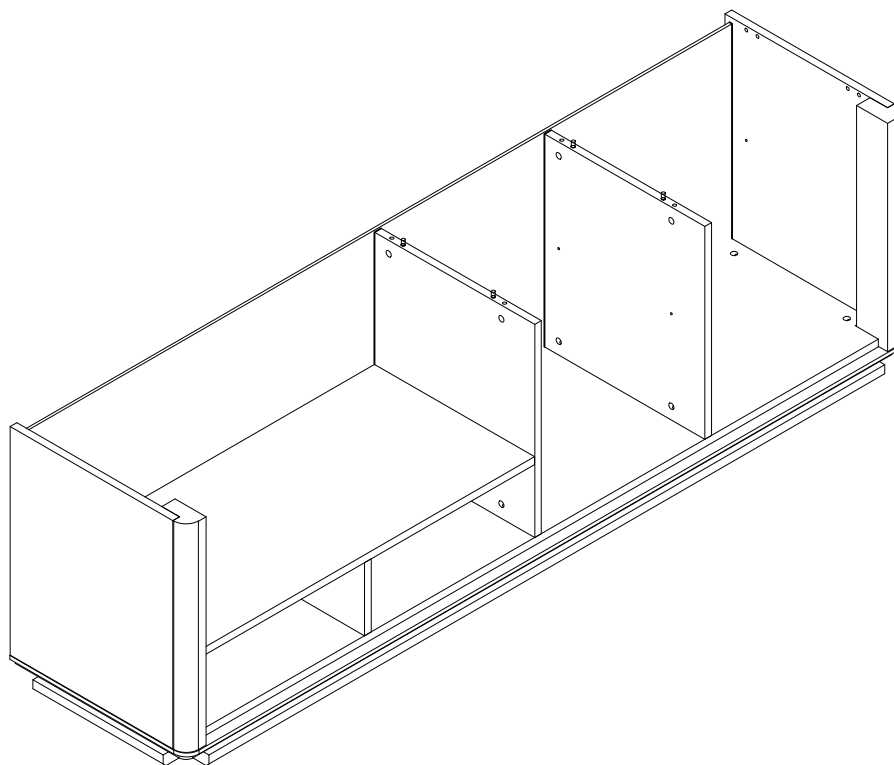
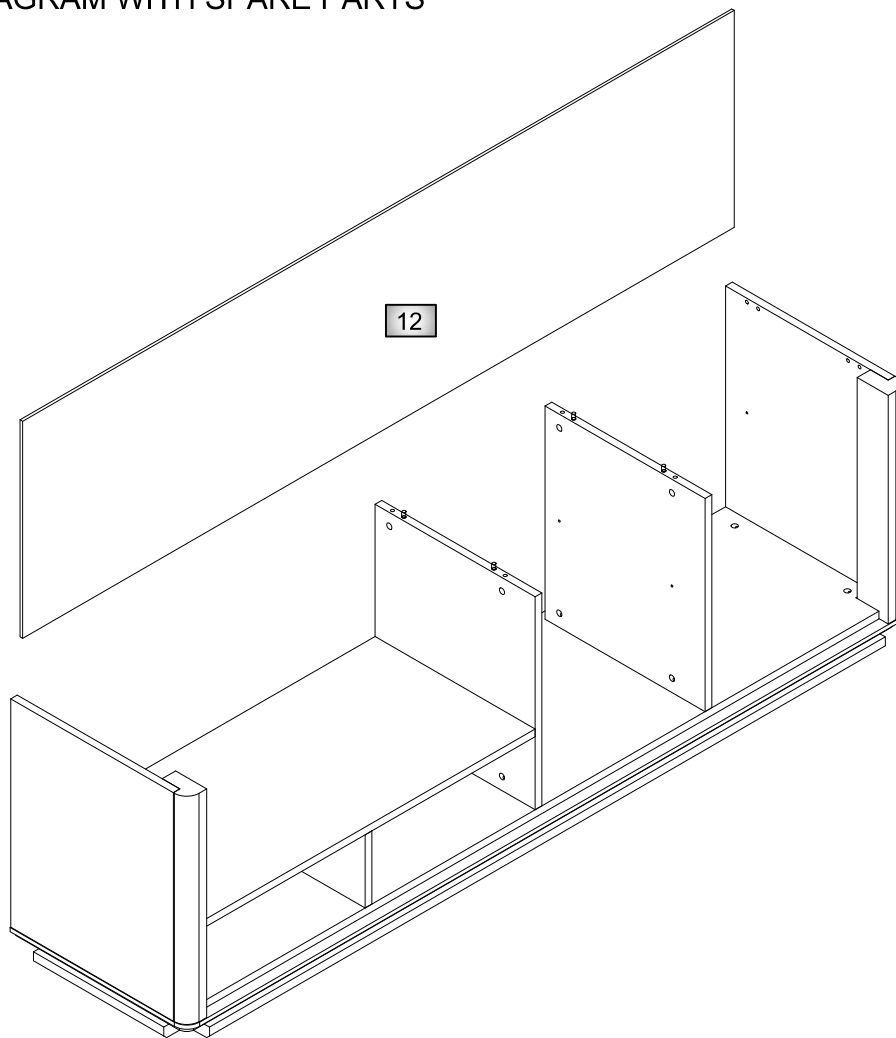


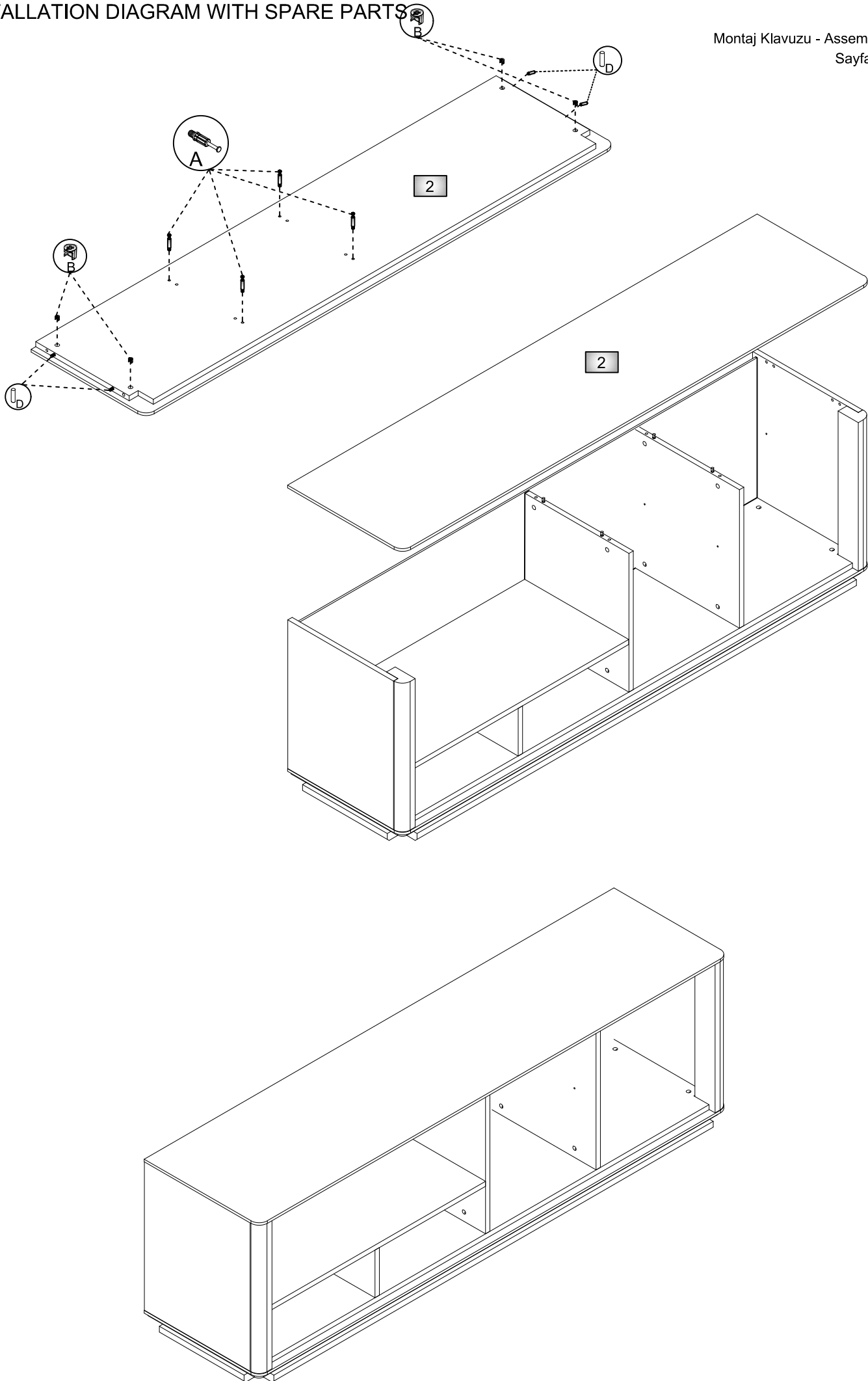


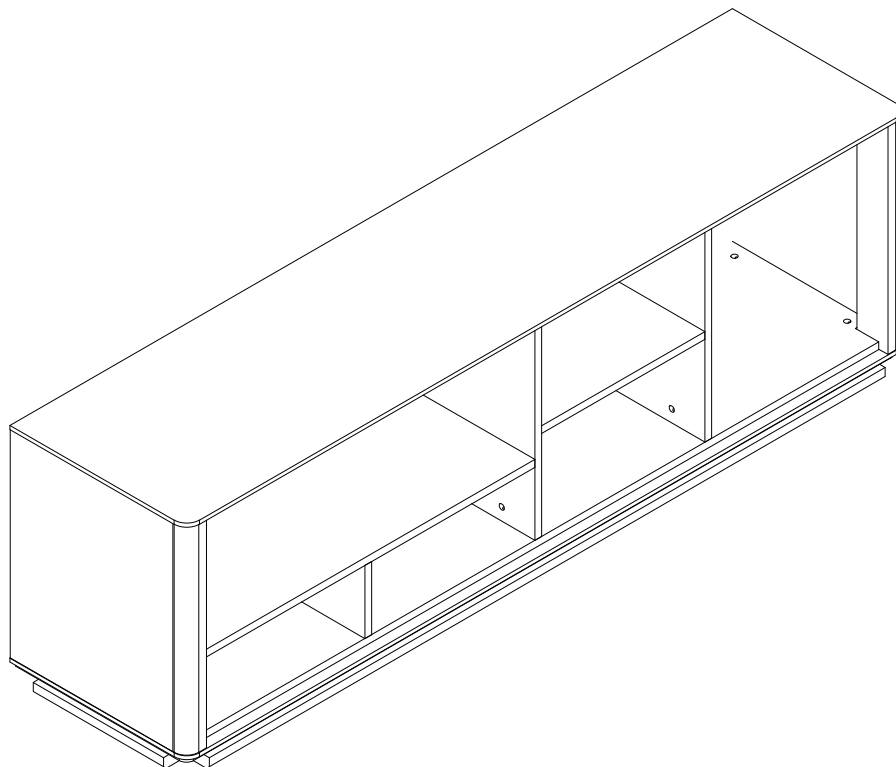
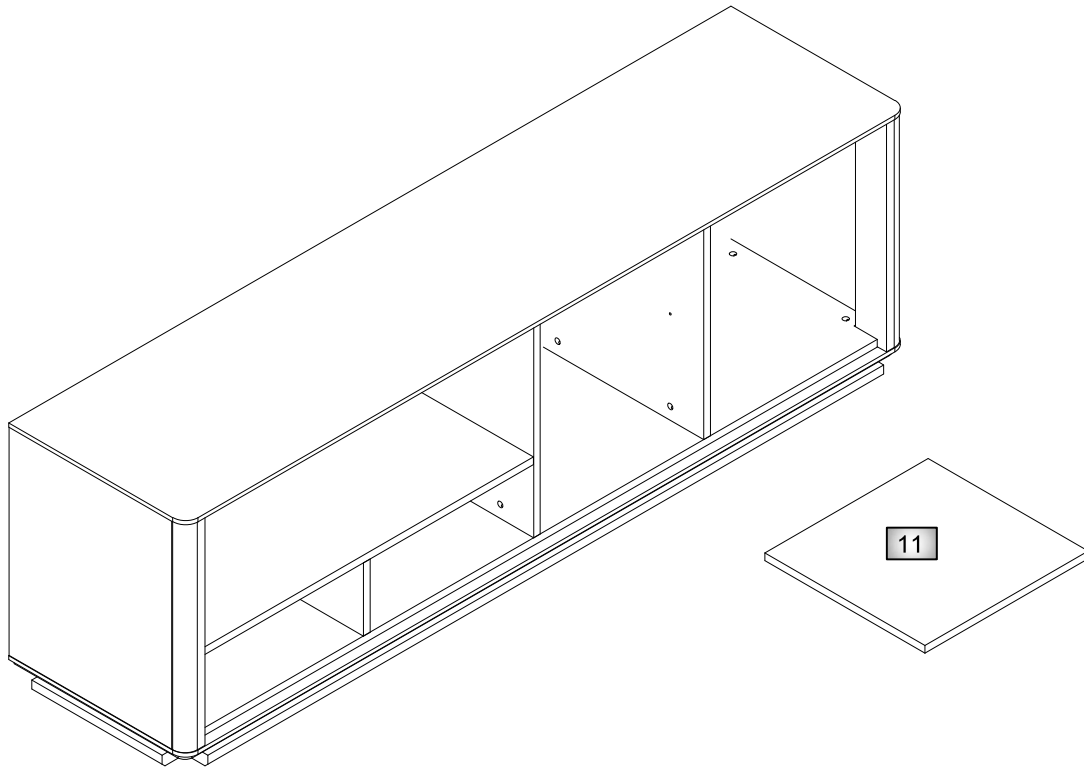
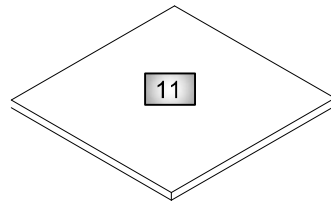
# INSTALLATION DIAGRAM WITH SPARE PARTS

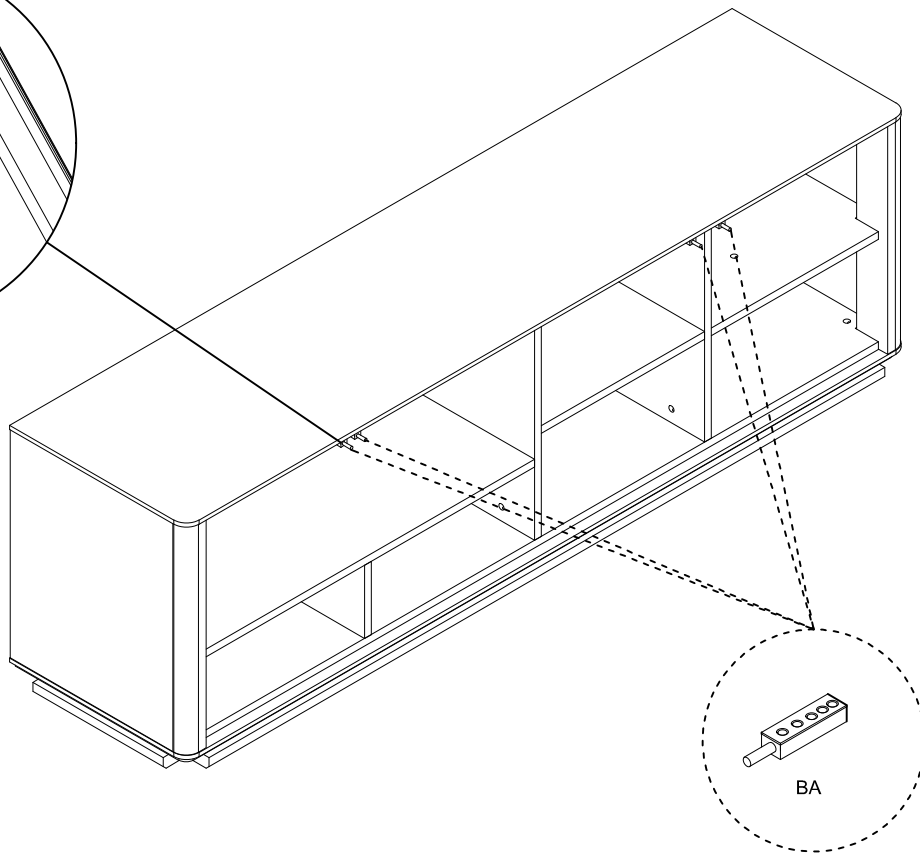
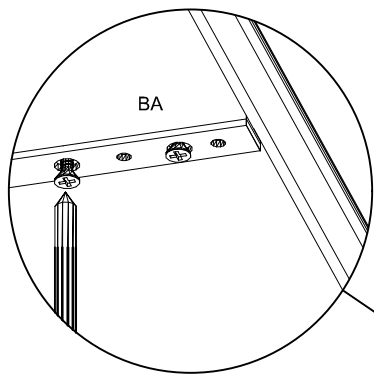
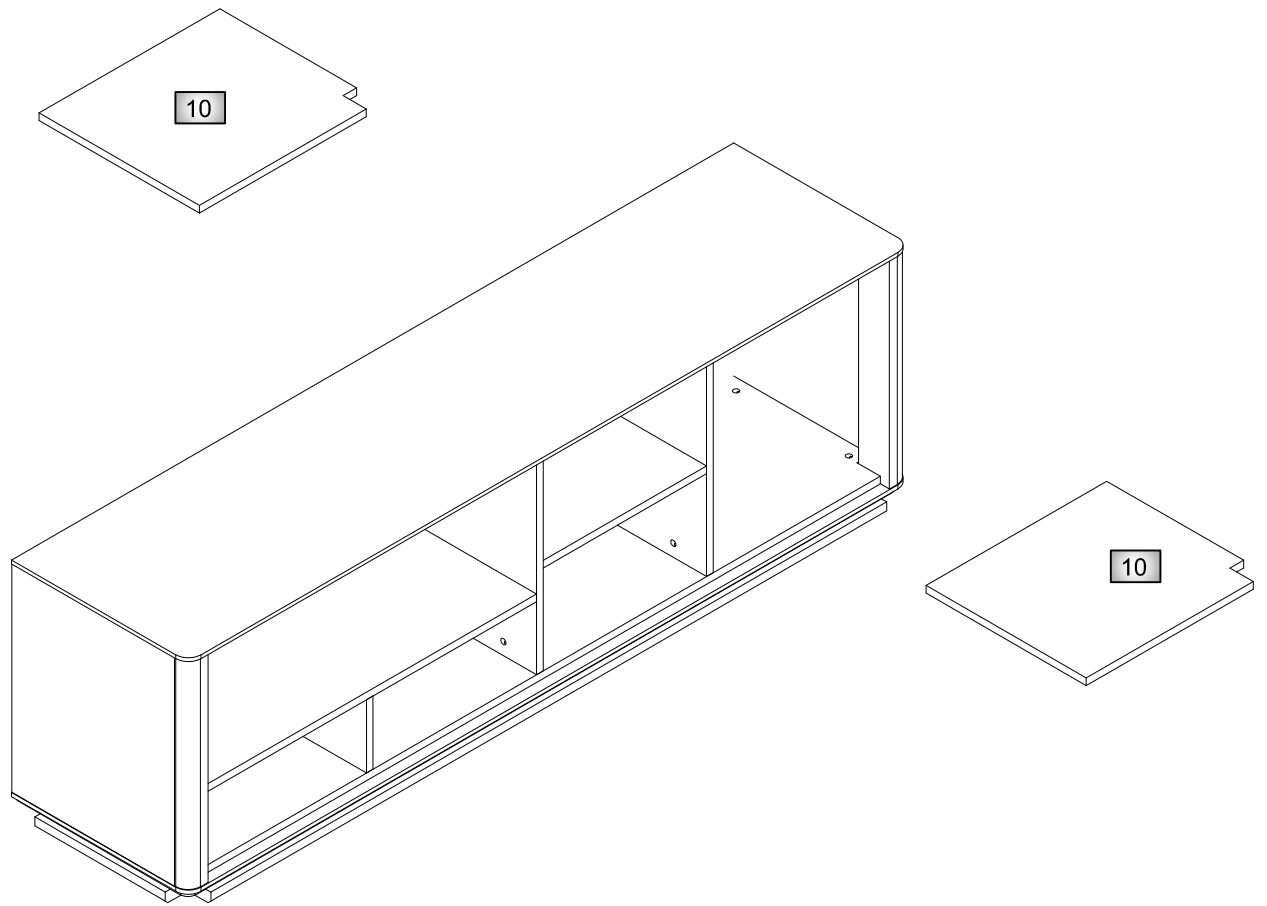


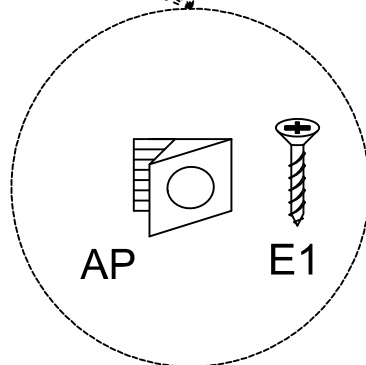
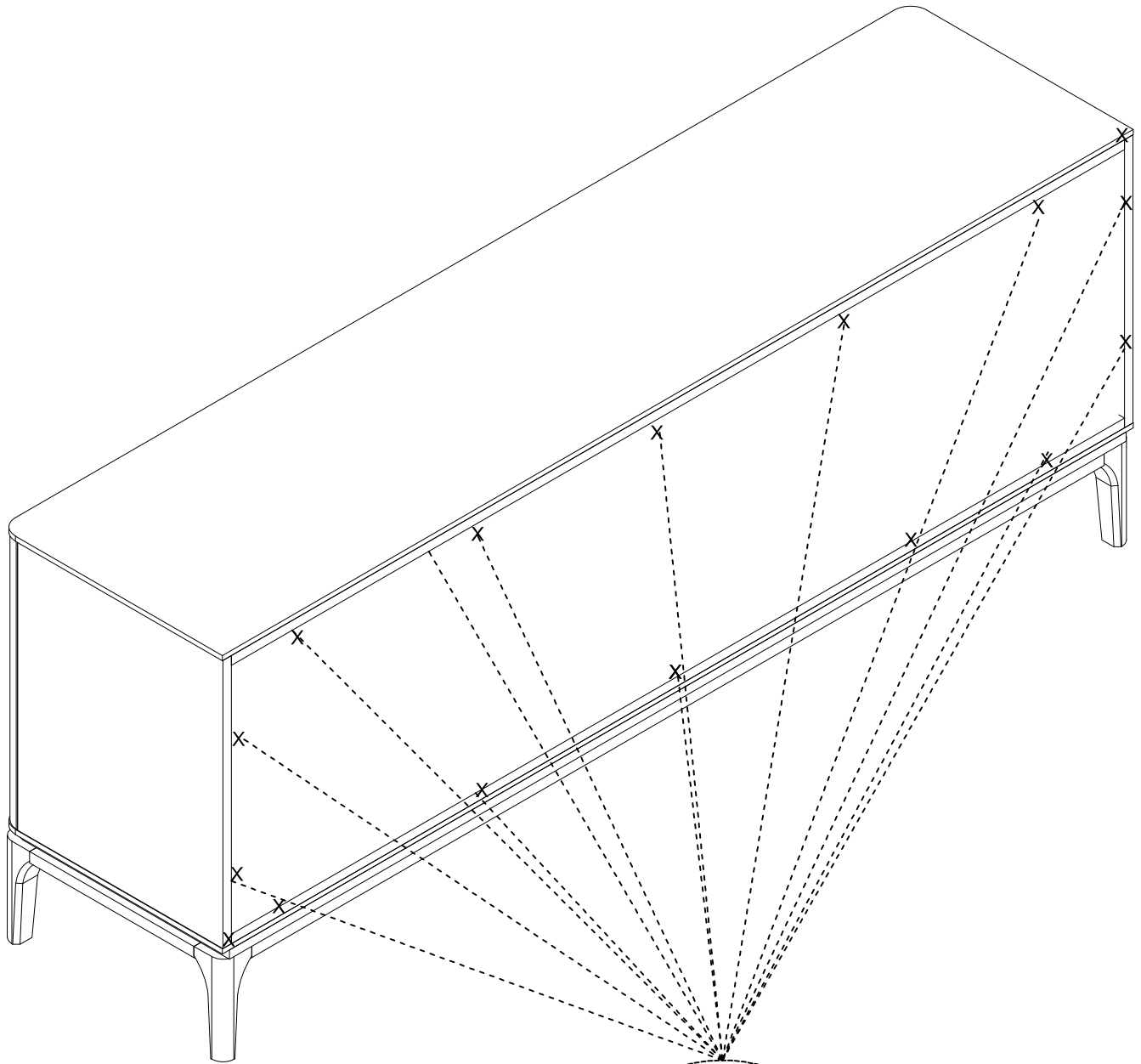


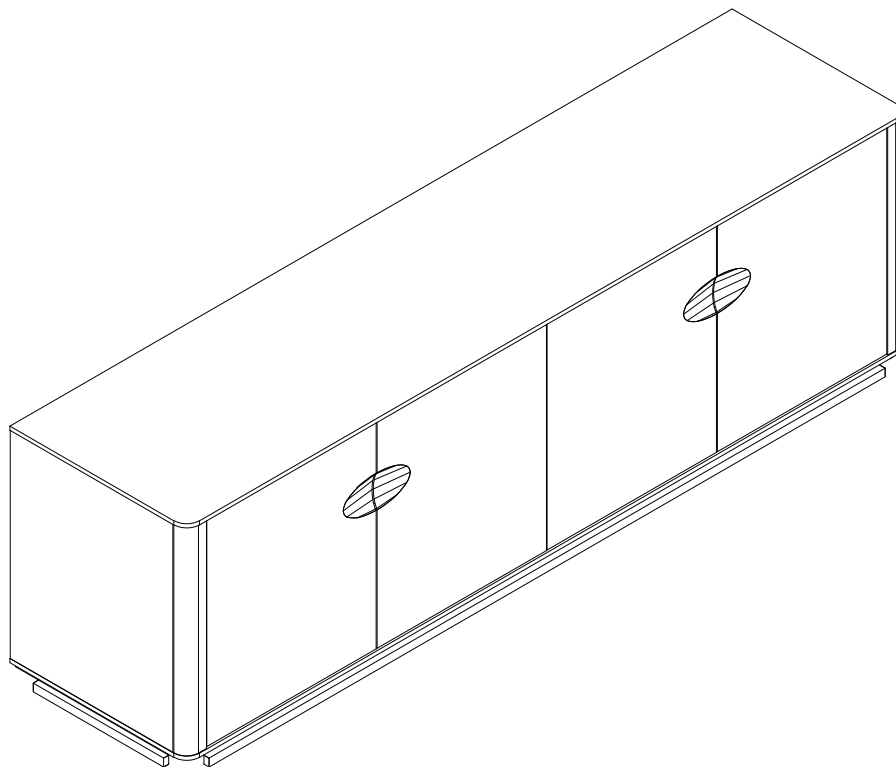
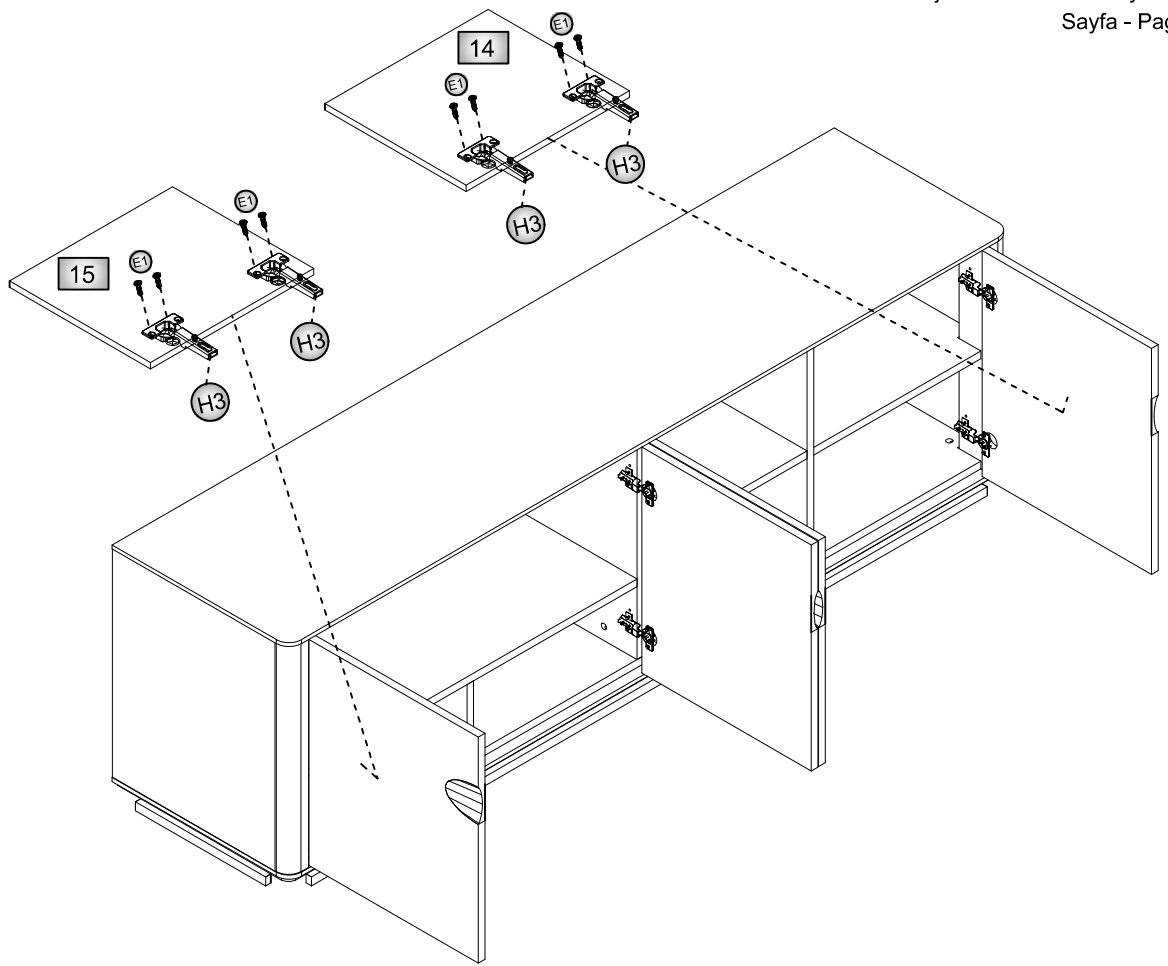






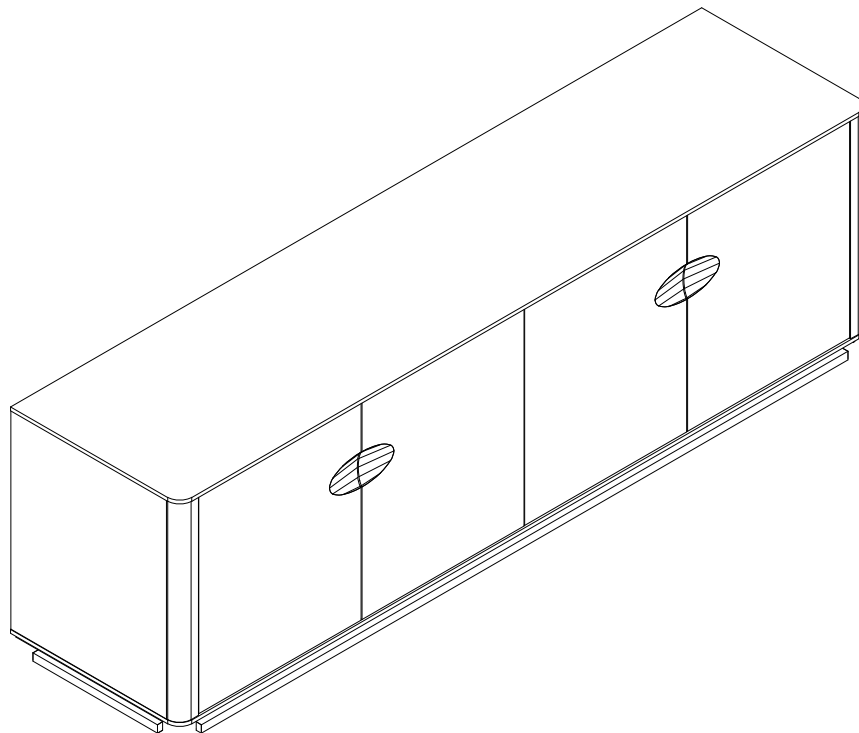
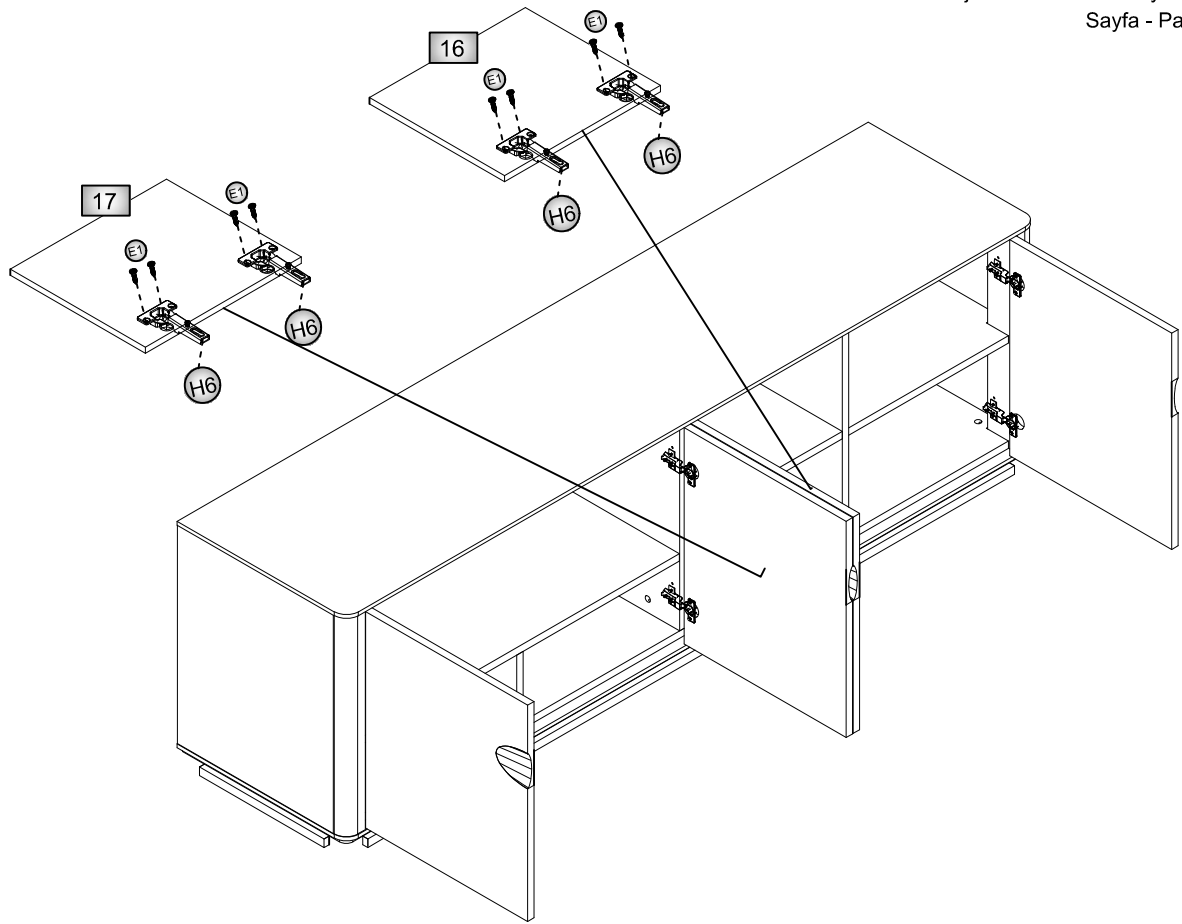


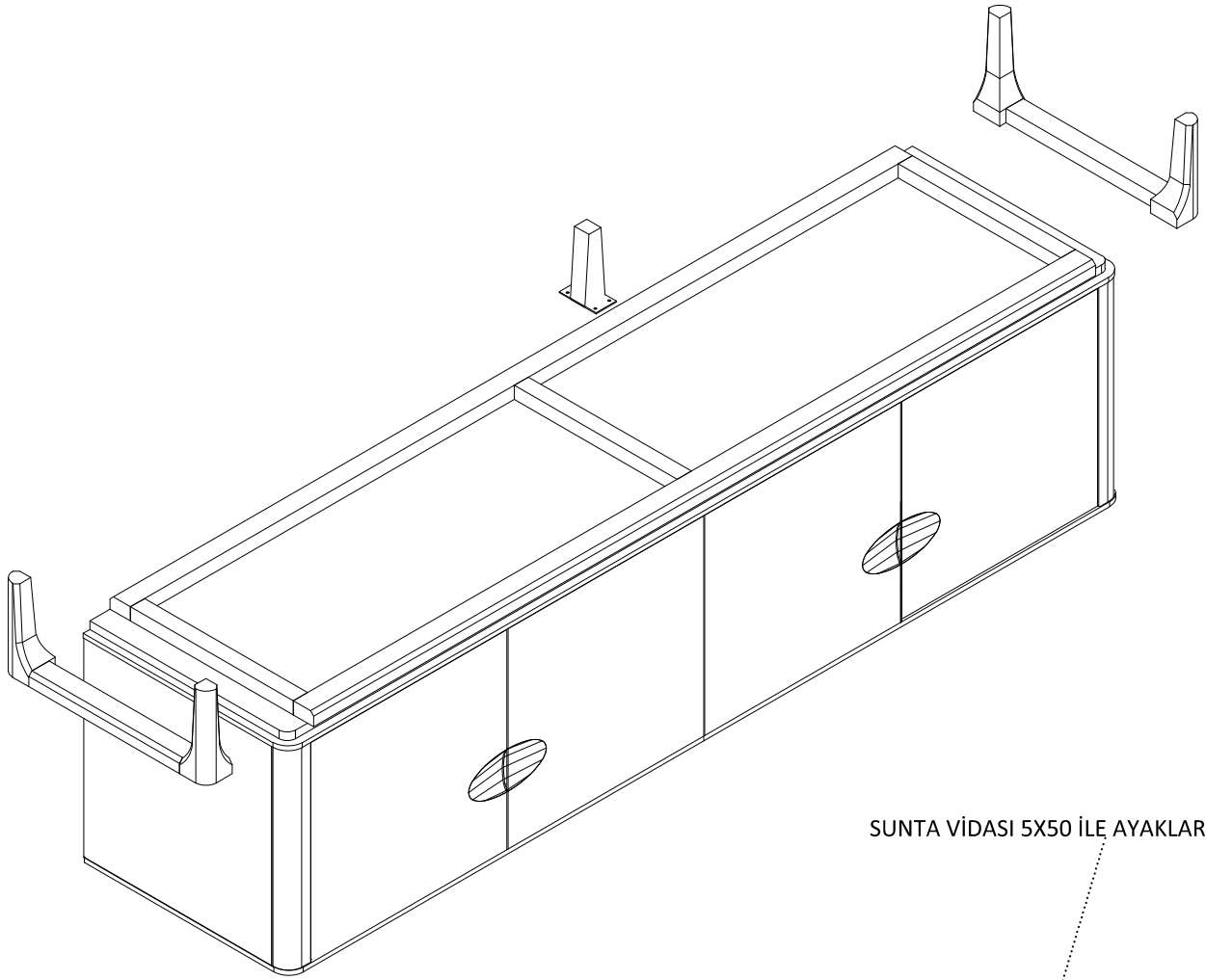






# INSTALLATION DIAGRAM WITH SPARE PARTS





SUNTA VİDASI 5X50 İLE AYAKLARI BAĞLAYINIZ

SUNTA VİDASI 5X30 İLE TV  
ÜNİTESİNE AYAKLARI BAĞLAYINIZ

SUNTA VİDASI 5X50 İLE  
AYAKLARI BAĞLAYINIZ

